



Motor

Leistung

Betriebsgewicht

Löffelinhalt

Yanmar 4TNV98C, Tier 4F/EU Stufe V

44 kW (59 hp/60 PS)

8.700 kg (19.180 lb)

0,23 – 0,32 m³ (0,3 – 0,42 yd³)

909ECR MINIBAGGER

KRASSE WELT. KRASSES EQUIPMENT.

Man muss Ihnen nicht sagen, dass die Welt knallhart ist. Es ist Ihr Job, Sie leben ihn jeden Tag, und Sie wissen, wie hart er für Ihre Mitarbeiter und Maschinen sein kann. Ihr Unternehmen muss sich rentieren, die Kosten steigen, die Gesetzgebung wird verschärft und der Wettbewerb nimmt zu. Wir verstehen das, und wir haben dieses Verständnis mit unserem neuen 909ECR in die Tat umgesetzt.

909ECR. KEINE FAULEN KOMPROMISSE, NUR DAS, WAS SIE BRAUCHEN UND NICHTS, WAS NICHT

In der Baumaschinenindustrie gibt es einen teuren Trend zu übertechnisierten Produkten. Einige Hersteller glauben wirklich, dass zusätzliche Kosten in den Augen der Kunden einen Mehrwert haben.

ABER IHRE GESCHICHTE KLINGT ANDERS

Sie wollten einen robusten, ausgereiften Bagger, der seinen Job macht. Jeden Job.

SIE WOLLTEN EINEN BAGGER, DER 3 WESENTLICHE ANFORDERUNGEN ERFÜLLT:



**KOMPAKTE GRÖSSE,
GROSSE AUSSTATTUNG**

2



**VERFÜGBARKEIT UND
SUPPORT**

3



GESAMTBETRIEBSKOSTEN



Herausforderung angenommen. Mit dem 909ECR geben wir Ihnen alles, was Sie wollen - ohne Kompromisse.



HARTE FAKTEN

PREISGEKRÖNTES DESIGN

Unser Designteam in England hat Tausende von Arbeitsstunden investiert, um wirklich zu verstehen, wie unsere Maschinen jeden Tag eingesetzt werden. Dieses Wissen prägt unser innovatives Produktdesign. Wir haben vor kurzem den angesehenen Red Dot Award für unseren Grader der D-Serie gewonnen. Alle unsere Produkte besitzen diese ausgezeichnete Design-DNA.

INTENSIVES FORSCHEN UND HARTES TESTEN

Robuste, intelligente, sichere und kosteneffiziente Arbeitsabläufe sind für Sie wichtig. Für uns auch. Unser neues globales F&E-Zentrum ist ein gutes Beispiel für diesen kundenorientierten Ansatz. Wir haben ein internationales Team von Branchenexperten zusammengestellt. Es arbeitet mit der neuesten Spitzentechnologie und konzentriert sich voll darauf, Ihnen den größten Nutzen zu bieten.

STRENGE QUALITÄTSSTANDARDS

Wenn es um Qualität geht, lassen wir unsere Arbeit für sich selbst sprechen.

Wir verfolgen eine strenge Six-Sigma-Methodik und erfüllen konsequent die ISO 9001-Normen.

Der LiuGong 909ECR Bagger liefert hohe Leistung, Robustheit und Zuverlässigkeit in Kurzheckausführung, um ein sicheres und einfaches Arbeiten auch auf engem Raum zu gewährleisten.

LEISTUNGSSTARKER MOTOR

Der kraftstoffsparende, Stufe V zertifizierte Yanmar 4TNV98C-Motor bietet bewährte und zuverlässige Leistung.

FORTSCHRITTLICHE HYDRAULIK

Das fortschrittliche Hydrauliksystem ist perfekt auf den Motor und die Komponenten abgestimmt, für schnelle Reaktion und geschmeidige Bedienung. Das Hydrauliksystem bietet eine Load-Sensing- und Flow-Sharing-Funktion, die zu präzisiertem Betrieb, effizienter Leistung und besserer Steuerbarkeit führt.

DREHSCHUTZ

Bei der Arbeit an Hindernissen bleiben die Schwingsäule und der Zylinder in versetzter Position innerhalb der Raupen, so dass Sie das Risiko einer Beschädigung Ihrer Maschine vermeiden können.

SCHILD-FLOAT-FUNKTION

Die Schwimmfunktion kann mit einem Kippschalter auf der rechten Seite des Bedienfelds aktiviert werden. Da Sie die Schildhöhe während der Fahrt nicht verstellen müssen, wird das Aufräumen und Verfüllen einfacher.



EINFACH MULTIFUNKTIONAL

Das Wechseln zwischen Anbaugeräten wie Löffeln, Hydraulikhämmern und Scheren kann zeitaufwändig und gefährlich sein. Mit LiuGongs Schnellkupplung und Powerlatch-Neigungskupplung haben wir es schnell, sicher und einfach gemacht. Diese sind perfekt auf eine Reihe von original LiuGong-Anbaugeräten abgestimmt – darunter Löffel und Aufbrechhämmer, die in weniger als einer Minute schnell, sicher und einfach vom Sitz der Kabine aus gewechselt werden können.

KOMFORTABLES ARBEITSUMFELD

Ergonomisch gestaltete Bedienelemente, gute Sicht und praktische Funktionen tragen zum Bedienerkomfort und zur allgemeinen Produktivität auf der Baustelle bei.



KURZHECK

Das Modell 909ECR verfügt über ein Kurzheck. Wenn Sie mit diesem Modell auf engstem Raum arbeiten, sorgt das Kurzheck für sicheres und einfaches Arbeiten auf engstem Raum.



VERFÜGBARKEIT UND SUPPORT AUF DER BAUSTELLE

Dass unsere Produkte ihren Zweck erfüllen, mag Sie davon überzeugen, Ihre erste Maschine zu kaufen, aber es sind Verfügbarkeit, Support und Gesamtbetriebskosten, die Sie zum Kauf weiterer Maschinen bewegen. Das Wissen um das zuverlässige Back-up- und Supportnetz für Ihre Maschine ist ein wichtiger Aspekt bei der Kaufentscheidung. Wie können wir bei LiuGong das sicherstellen?

SCHNELL REAGIERENDES GLOBALES NETZWERK

Wir verfügen über ein umfangreiches Händlernetz mit über 300 Händlern in mehr als 100 Ländern.

Diese werden von 13 regionalen Niederlassungen und 17 regionalen Ersatzteilzentren unterstützt, die fachkundige Schulungen, Teile- und Serviceunterstützung garantieren.



WIR SIND LIUGONG. WIR ARBEITEN HART DAFÜR, DASS UNSERE KUNDEN AUF DER GANZEN WELT GELD VERDIENEN

14.000+
Mitarbeiter

20
Fabriken

13
Regionale
NL

300+
Händler

1.000+
F&E
Ingenieure

5
F&E
Standorte

17
Regionale
Ersatzteil-
zentren

Über
60 Jahre
Erfahrung

WO SIE UNS BRAUCHEN WANN SIE UNS BRAUCHEN

Zuverlässigkeit ist in unsere Maschinen eingebaut, aber alle Maschinen haben eine gewisse geplante Ausfallzeit. Unser Ziel ist es, selbst geplante Ausfallzeiten auf ein Minimum zu reduzieren, indem wir alles richtig machen.

Technikerschulungen und die Verfügbarkeit von Ersatzteilen stehen ganz oben auf unserer Agenda, ebenso

wie Informationen über Service- und Wartungsarbeiten und die Erstellung klarer und genauer Kostenvoranschläge, Rechnungen und Mitteilungen.

Das sind vielleicht nur Kleinigkeiten, aber die Rückmeldungen unserer Kunden zeigen uns, dass diese grundlegenden Dinge wirklich wichtig sind - deshalb bemühen wir uns, sie richtig zu machen.

WARTUNGS- UND SERVICE-PAKETE

Von Originalteilen bis hin zu umfassenden Reparatur- und Wartungsverträgen bietet Ihnen LiuGong die Flexibilität, das für Sie und Ihre Anwendungen passende Maß an Service und Reaktionszeit anzubieten. Egal, für welche Art von Support Sie sich entscheiden, Sie können sich darauf verlassen, dass er durch das LiuGong-Serviceversprechen abgesichert ist.



**Richtige Teile.
Richtiger Preis.
Richtiger Service.**

**Aber vor allem:
wir machen es
gleich richtig.**

1st



LIUGONG SERVICE VERSPRECHEN



Hochqualifizierte Techniker,
die die neuesten
Diagnosegeräte verwenden



15.000+ LiuGong-
Originalteile sind innerhalb
von 24 Stunden aus
unserm europäischen
Ersatzteilzentrum lieferbar



Mehrsprachige Service-
Helpline und Online-Support



Transparente
Kostenvoranschläge und
Rechnungsstellung



Eindeutige Kommunikation
durch elektronischen
Teilekatalog

TECHNISCHE DATEN

Betriebsgewicht

8.700 kg (19.180 lb)

Betriebsgewicht inklusive Kühlmittel, Schmiermittel, vollen Kraftstofftank, Kabine, Standardbodenplatten, Ausleger, Stiel, Löffel und Bediener mit einem Gewicht von 75 kg (165 lbs).

Löffelinhalt

0,23 m³ – 0,32 m³
(0,3 yd³ – 0,42 yd³)

MOTOR

Beschreibung

Yanmar EPA Tier 4F/EU Stufe V, wassergekühlter 4-Zylinder-Direkteinspritzmotor mit EGR + DPF + Hochdruck-Common-Rail-Dieselmotor.

Emissionsklasse	Yanmar 4F/EU Stufe V
Motorhersteller	Yanmar
Motormodell	4TNN98C
Ansaugung	Natürlich
Lüfterantrieb	Direkt
Hubraum	3,3 l (0,88 gal)
Nenn Drehzahl	2.200 1/min
Motorleistung – netto (SAE J1349/ISO 9249)	44 kW (59 hp / 60 PS)
Motorleistung – brutto (SAE J1995/ISO 14396)	46,2 kW (62 hp/63 PS)
Maximales Drehmoment	241 N·m (178 lbf·ft) bei 1.430 1/min
Bohrung × Hub	98 × 110 mm (3,86" × 4,33")

FAHRGESTELL

Bodenplatten, auf jeder Seite	39
Link-Pitch	154 mm (6,1")
Bodenplattenbreite, Dreistegplatte	450 mm (18")
Laufrollen je Seite	6
Stützrollen je Seite	1

SCHWENKWERK

Beschreibung

Planetengeräte, angetrieben durch einen Axialkolbenmotor mit hohem Drehmoment, mit Ölscheibenbremse. Die Feststellbremse wird innerhalb von fünf Sekunden nach der Rückkehr der Schwenkvorsteuerung in die Neutralstellung zurückgesetzt.

Schwenkgeschwindigkeit	10,5 1/min
Schwenkmoment	21.000 Nm (15.489 lbf·ft)

HYDRAULIKSYSTEM

Hauptpumpe

Typ	Verstellkolbenpumpe und Zahnradpumpe
Fördermenge max.	189 l/min (49,9 gal/min)

Einstellung des Überdruckventils

Umsetzen	28 MPa (4.061 psi)
Fahrtrieb	31,4 MPa (4.554 psi)
Schwenken	28 MPa (4.061 psi)
Vorsteuerkreis	3,9 MPa (566 psi)

Hydraulikzylinder

Auslegerzylinder – Bohrung × Hub	φ110 × 879 mm (φ4,33" × 34,61")
Stielzylinder – Bohrung × Hub	φ100 × 867 mm (φ3,94" × 34,13")
Löffelzylinder – Bohrung × Hub	φ90 × 710 mm (φ3,54" × 27,95")
Auslegerschwenkzylinder – Bohrung × Hub	φ100×707mm (3,94"×27,83")
Planierzylinder – Bohrung × Hub	φ125×168mm (4,92"×6,61")

ELEKTRISCHES SYSTEM

Betriebsspannung	12 V
Batterien	12 V
Generator	12 V – 80 A
Startermotor	12 V – 3 kW (12 V – 4 PS)

FÜLLMENGEN

Kraftstofftank	110 l (29,1 gal)
Motoröl	11,6 l (3,1 gal)
Achsantrieb (jeweils)	1,08 l (0,29 gal)
Schwenkantrieb	1,6 l (0,42 gal)
Kühlsystem	14,5 l (3,8 gal)
Hydrauliktank	88 l (23,2 gal)
Hydraulik gesamt	160 l (42,3 gal)

SCHALLEMISSION

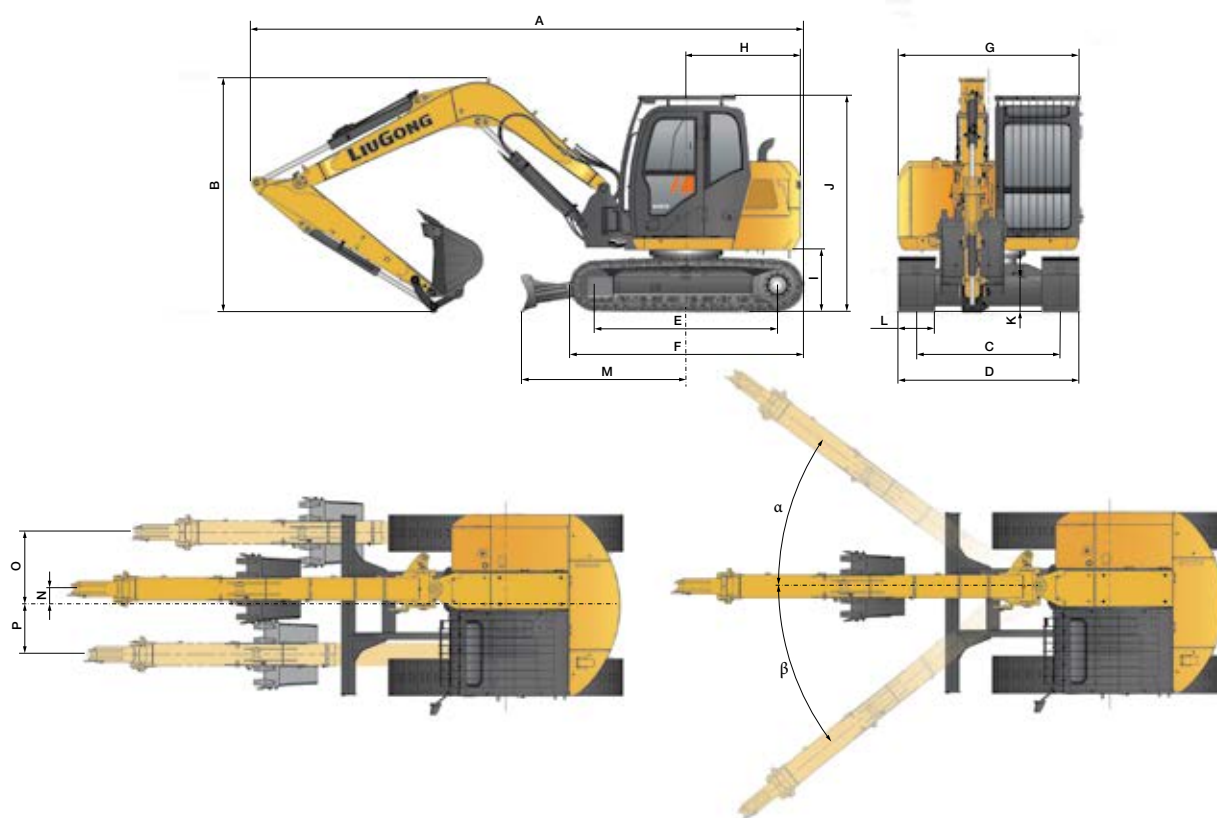
Lautstärkepegel innen (ISO 6396)	73 dB(A)
Lautstärkepegel außen (ISO 6395)	98 dB(A)

ANTRIEB UND BREMSEN

Beschreibung

2-Gang-Axialkolbenmotoren mit Ölscheibenbremsen. Lenkung über zwei Handhebel mit Pedalen gesteuert.

Max. Fahrgeschwindigkeit	High: 4,8 km/h (3 mph) Low: 2,8 km/h (1,5 mph)
Steigfähigkeit	35°/70 %
Max. Zugkraft	75 kN (16.861 lbf)



ABMESSUNGEN

Ausleger	3.375 mm (11'1")	
Stiel / Optionen	1.650 mm (5'5")	2.100 mm (6'11")
A Transportlänge	6.115 / 6.200 mm	
B Transporthöhe – Oberseite der Kabine	2.800mm	
C Spurweite	1.750 mm (5'9") / 1.950 mm (6'5")	
D Breite des Unterwagens – 450 mm Bodenplatten	2.200 mm (7'3") / 2.400 mm (7'10")	
E Länge bis Mitte der Rollen	2.230 mm (7'4")	
F Länge des Unterwagens	2.845 mm (9'4")	
G Gesamtbreite des Oberwagens	2.200 mm (7'3")	
H Heckschwenkradius	1.410 mm (4'8")	
I Bodenfreiheit Gegengewicht	760 mm (2'6")	
J Gesamthöhe der Fahrerkabine	2.800 mm (9'2")	
K Min. Bodenfreiheit	360 mm (1'2")	
L Breite Bodenplatten	450 mm (18')	
M Planierschild– Maximale Reichweite am Boden	2.033 mm (6'8")	
N Versatz	200 mm (8')	
O Maximaler Auslegerversatz nach rechts	886 mm (2'11")	
P Maximaler Auslegerversatz nach links	598 mm (2')	
α Maximaler Schwenkwinkel des Auslegers nach rechts	55°	
β Maximaler Schwenkwinkel des Auslegers nach links	65°	

ABMESSUNGEN AUSLEGER

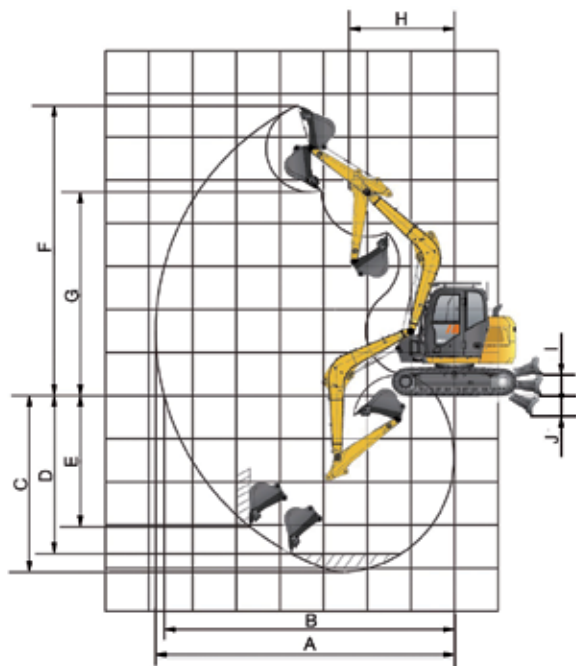
Ausleger	3.375 mm (11'1")
Länge	3.510 mm (11'6")
Höhe	1.236 mm (4'1")
Breite	424 mm (1'5")
Gewicht	435 kg (959 lb)

Nur Ausleger.

ABMESSUNGEN STIEL

Stiel	1.650 mm (5'5")	2.100 mm (6'11")
Länge	2.205 mm (7'3")	2.660 mm (8'9")
Höhe	510 mm (1'8")	510 mm (1'8")
Breite	220 mm (10')	244 mm (9')
Gewicht	165 kg (364 lb)	210 kg (463 lb)

Nur Stiel.



ARBEITSBEREICH		
Länge Ausleger	3.375 mm (11'1")	
Länge Stiel / Optionen	1.650 mm (5'5")	2.100 mm (6'11")
A. Max. Grabreichweite	6.847 mm (22'6")	7.264 mm (23'10")
B. Max. Grabreichweite auf Grundniveau	6.651 mm (21'10")	7.082 mm (23'3")
C. Max. Grabtiefe	4.093 mm (13'5")	4.540 mm (14'11")
D. Max. Grabtiefe, 2,44 m (8')-Ebene	3.670 mm (12')	4.163 mm (13'8")
E. Max. vertikale Wandaushubtiefe	3.043 mm (10')	3.963 mm (13')
F. Max. Schnitthöhe	6.724 mm (22'1")	7.016 mm (23')
G. Max. Ausschütthöhe	4.725 mm (15'6")	5.000 mm (16'5")
H. Min. vorderer Schwenkradius	2.421 mm (7'11")	2.421 mm (7'11")
I. Heben über Grundniveau	440 mm (1'5")	440 mm (1'5")
J. Senken unter Grundniveau	420 mm (1'5")	420 mm (1'5")
Losbrechkraft (ISO)	63 kN (14.163 lbf)	63 kN (14.163 lbf)
Reißkraft (ISO)	43 kN (9.667 lbf)	37 kN (8.318 lbf)
Löffelinhalt	0,28 m ³ (0,37 yd ³)	0,28 m ³ (0,37 yd ³)
Radius der Löffelspitze	1.020 mm (3'4")	1.020 mm (3'4")

MASCHINENGEWICHTE UND BODENDRUCK

Bodenplattenbreite	Bodenplattentyp	Gesamtbreite	Betriebsgewicht		Bodendruck	
			Betriebsgewicht	Bodendruck	Betriebsgewicht	Bodendruck
			3.375 mm (11'1") Ausleger, 1.650 mm (5'5") Stiel, 0,28 m ³ (0,37 yd ³) Löffel, 1.400 kg (3.086 lb) Gegengewicht		3.375 mm (11'1") Ausleger, 2.100 mm (6'11") Stiel, 0,28 m ³ (0,37 yd ³) Löffel, 1.400 kg (3.086 lb) Gegengewicht	
450 mm (18')	Metall	2.200 mm (7'3")	8.700 kg (19.180 lb)	38,4 kPa (5,6 psi)	8.700 kg (19.180 lb)	38,4 kPa (5,6 psi)
		2.400 mm (7'10")	8.800 kg (19.400 lb)	38,9 kPa (5,6 psi)	8.800 kg (19.400 lb)	38,9 kPa (5,6 psi)
450 mm (18')	Gummi	2.200 mm (7'3")	8.500 kg (18.739 lb)	37,6 kPa (5,4 psi)	8.500 kg (18.739 lb)	37,6 kPa (5,4 psi)
		2.400 mm (7'10")	8.600 kg (18.960 lb)	38 kPa (5,5 psi)	8.600 kg (18.960 lb)	38 kPa (5,5 psi)

LÖFFEL AUSWAHLHILFE

Löffeltyp	Inhalt	Schneidbreite	Gewicht	Zähne Stück	3.375-mm(11'1")-Ausleger	
					1,65 m (5'5") Stiel	2,1 m (6'11") Stiel
Allgemeiner Zweck	0,28 m ³ (0,37 yd ³)	765 mm (2'6")	221 kg (487 lb)	4	A	B

Die Empfehlungen gelten nur als Richtwerte und basieren auf typischen Einsatzbedingungen. Die Löffelkapazität basiert auf ISO 7451, gehäuftes Material mit einem Schüttwinkel von 1: 1.

Maximale Materialdichte

- A 1.200-1.300 kg/m³ (2.023-2.191 lb/yd³): Kohle, Kalkkruste, Schiefer
- B 1.400-1.600 kg/m³ (2.360-2.697 lb/yd³): Nasse Erde und Ton, Kalkstein, Sandstein
- C 1.700-1.800 kg/m³ (2.865-3.034 lb/yd³): Granit, nasser Sand, gut gesprengter Fels
- D 1.900 kg/m³ (3.203 lb/yd³): Nasser Schlamm, Eisenerz
- NA Nicht zutreffend

Tragfähigkeit am Stielende ohne Löffel.

Für die Tragfähigkeit mit Löffel muss das Gewicht des Löffels oder des Löffels mit Schnellwechsler von den Hubkapazitäten abgezogen werden.

Die Hubkapazitäten basieren darauf, dass die Maschine auf einer festen, gleichmäßigen Auflagefläche steht.



Werte über Front (Cf)



Werte über Seite (Cs)

1. Versuchen Sie nicht, eine Last zu heben oder zu halten, die größer als diese Nennwerte ist, und zwar im entsprechend angegebenen Belastungsradius und in entsprechender Höhe. Das Gewicht aller Zubehörteile ist von den oben genannten Hubkapazitäten abzuziehen.
2. Die Nennlasten entsprechen der Norm ISO 10567 für die Tragfähigkeiten von Hydraulikbaggern. Sie überschreiten nicht 87 % der hydraulischen Hubkapazität oder 75 % der Kipplast.

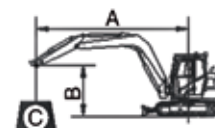
3. Nennwerte am Löffelhaken.
4. Die Tragfähigkeiten basieren darauf, dass die Maschine auf einem ebenen, festen und gleichmäßigen Boden steht.
5. *Zeigt an, dass die Last durch die hydraulische Kapazität und nicht durch die Kippkapazität begrenzt wird.
6. Der Bediener sollte sich vor dem Einsatz dieser Maschine vollständig mit der Bedienungs- und Wartungsanleitung vertraut machen und die Regeln für den sicheren Betrieb der Maschine jederzeit einhalten.

TRAGFÄHIGKEIT (METRISCH)

909ECR mit 450 mm Bodenplatten, 1.600 mm Stiel (Standard) Bedingungen

A: Reichweite von der Schwenkmitte
 B: Höhe des Lastpunktes
 C: Tragfähigkeit
 Cf: Traglastwerte über Front
 Cs: Traglastwerte über Seite

Länge Ausleger: 3.375 mm Ausleger Monoblock
 Länge Stiel: 1.650 mm
 Löffel: Keiner
 Bodenplatten: 450 mm
 Fahrwerksbreite: 2.200 mm
 Einheit: kg



Schild: Unten

A (Einheit: m)

B (m)	2		3		4		5		MAX. REICHWEITE		A (m)
	Cf	Cs	Cf	Cs	Cf	Cs	Cf	Cs	Cf	Cs	
4					*1.770	*1.770	*1.850	1.290	*1.870	1.250	5,1
3			*2.670	*2.670	*2.150	1.810	*1.950	1.260	*1.940	1.050	5,6
2			*4.250	2.600	*2.720	1.700	*2.200	1.220	*2.030	970	5,8
1			*5.180	2.440	*3.220	1.610	*2.450	1.170	*2.120	950	5,8
GRUNDNIVEAU			*5.260	2.410	*3.470	1.560	*2.590	1.140	*2.260	990	5,6
-1		5.370	*4.980	2.430	*3.420	1.560	*2.510	1.140	*2.410	1.110	5,1
-2		5.470	*4.260	2.490	*2.940	1.600			*2.580	1.440	4,3

Schild: Oben

A (Einheit: m)

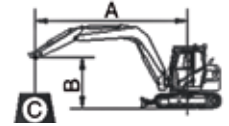
B (m)	2		3		4		5		MAX. REICHWEITE		A (m)
	Cf	Cs	Cf	Cs	Cf	Cs	Cf	Cs	Cf	Cs	
4					*1.770	*1.770	1.320	1.290	1.280	1.250	5,1
3			*2.670	*2.670	1.850	1.810	1.300	1.260	1.080	1.050	5,6
2			2.680	2.600	1.750	1.700	1.250	1.220	990	970	5,8
1			2.520	2.440	1.650	1.610	1.200	1.170	970	950	5,8
GRUNDNIVEAU			2.490	2.410	1.610	1.560	1.180	1.140	1.010	990	5,6
-1	5.590	5.370	2.500	2.430	1.600	1.560	1.180	1.140	1.140	1.110	5,1
-2	5.690	5.470	2.560	2.490	1.640	1.600			1.480	1.440	4,3

TRAGFÄHIGKEIT (METRISCH)

909ECR mit 450 mm Bodenplatten, 1.600 mm Stiel (Standard) Bedingungen

A: Reichweite von der Schwenkmitte
 B: Höhe des Lastpunktes
 C: Tragfähigkeit
 Cf: Traglastwerte über Front
 Cs: Traglastwerte über Seite

Länge Ausleger: 3.375 mm Monoblock
 Länge Stiel: 1.650 mm
 Löffel: Keiner
 Bodenplatten: 450 mm
 Fahrwerksbreite: 2.400 mm
 Einheit: kg



Schild: Unten

A (Einheit: m)

B (m)	2		3		4		5		MAX. REICHWEITE		A (m)
	Cf	Cs	Cf	Cs	Cf	Cs	Cf	Cs	Cf	Cs	
4					*1.770	*1.770	*1.850	1.510	*1.870	1.470	5,1
3			*2.670	*2.670	*2.150	2.130	*1.950	1.490	*1.940	1.240	5,6
2			*4.250	3.150	*2.720	2.020	*2.200	1.440	*2.030	1.140	5,8
1			*5.180	2.980	*3.220	1.920	*2.450	1.390	*2.120	1.120	5,8
GRUNDNIVEAU			*5.260	2.950	*3.470	1.880	*2.590	1.370	*2.260	1.170	5,6
-1		6.950	*4.980	2.970	*3.420	1.870	*2.510	1.370	*2.410	1.320	5,1
-2		6.910	*4.260	3.030	*2.940	1.910			*2.580	1.720	4,3

Schild: Oben

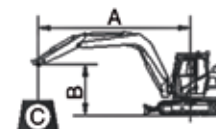
A (Einheit: m)

B (m)	2		3		4		5		MAX. REICHWEITE		A (m)
	Cf	Cs	Cf	Cs	Cf	Cs	Cf	Cs	Cf	Cs	
4					*1.770	*1.770	1.320	1.510	1.280	1.470	5,1
3			*2.670	*2.670	1.850	2.130	1.300	1.490	1.080	1.240	5,6
2			2.680	3.150	1.750	2.020	1.250	1.440	990	1.140	5,8
1			2.520	2.980	1.650	1.920	1.200	1.390	970	1.120	5,8
GRUNDNIVEAU			2.490	2.950	1.610	1.880	1.180	1.370	1.010	1.170	5,6
-1	5.590	6.950	2.500	2.970	1.600	1.870	1.180	1.370	1.140	1.320	5,1
-2	5.690	6.910	2.560	3.030	1.640	1.910			1.480	1.720	4,3

TRAGFÄHIGKEIT (METRISCH)
909ECR mit 450 mm Bodenplatten, 2.100 mm Stiel
Bedingungen

A: Reichweite von der Schwenkmitte
 B: Höhe des Lastpunktes
 C: Tragfähigkeit
 Cf: Traglastwerte über Front
 Cs: Traglastwerte über Seite

Länge Ausleger: 3.375 mm
 Länge Stiel: 2.100 mm
 Löffel: Keiner
 Bodenplatten: 450 mm
 Fahrwerksbreite: 2.200 mm
 Einheit: kg


Schild: Unten
A (Einheit: m)

B (m)	2		3		4		5		6		MAX. REICHWEITE		A (m)
	Cf	Cs	Cf	Cs	Cf	Cs	Cf	Cs	Cf	Cs	Cf	Cs	
4					*1.410	*1.410	*1.560	1.070			*1.670	870	5,6
3					*1.810	1.520	*1.730	1.040	*1.730	750	*1.730	750	6,0
2			*3.530	2.240	*2.420	1.420	*2.010	990	*1.710	730	*1.820	690	6,2
1			*4.830	2.020	*3.020	1.320	*2.090	940	*1.970	710	*1.920	670	6,2
GRUNDNIVEAU		4.240	*5.290	1.940	*3.180	1.250	*2.530	910	*2.020	690	*2.040	690	6,0
-1		4.280	*5.220	1.930	*3.490	1.230	*2.580	890			*2.190	760	5,6
-2		4.360	*4.730	1.970	3.240	1.240					*2.370	930	4,9
-3		4.540	*3.520	2.050							*2.610	1.490	3,7

Schild: Oben
A (Einheit: m)

B (m)	2		3		3		4		5		MAX. REICHWEITE		A (m)
	Cf	Cs	Cf	Cs	Cf	Cs	Cf	Cs	Cf	Cs	Cf	Cs	
4					*1.410	*1.410	1.100	1.070			890	870	5,6
3					1.560	1.520	1.070	1.040	770	750	770	750	6,0
2			2.310	2.240	1.460	1.420	1.020	990	820	730	710	690	6,2
1			2.090	2.020	1.360	1.320	1.110	940	730	710	690	670	6,2
GRUNDNIVEAU		4.240	2.010	1.940	1.290	1.250	930	910	710	690	710	690	6,0
-1		4.280	2.000	1.930	1.270	1.230	920	890			790	760	5,6
-2		4.360	2.030	1.970	1.280	1.240					960	930	4,9
-3		4.540	2.120	2.050							1.540	1.490	3,7

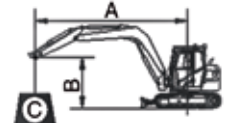
TRAGFÄHIGKEIT (METRISCH)

909ECR mit 450 mm Bodenplatten, 2.100 mm Stiel

A: Reichweite von der Schwenkmitte
 B: Höhe des Lastpunktes
 C: Tragfähigkeit
 Cf: Traglastwerte über Front
 Cs: Traglastwerte über Seite

Bedingungen

Länge Ausleger: 3.375 mm
 Länge Stiel: 2.100 mm
 Löffel: Keiner
 Bodenplatten: 450 mm
 Fahrwerksbreite: 2.400 mm
 Einheit: kg



Schild: Unten

A (Einheit: m)

B (m)	2		3		4		5		6		MAX. REICHWEITE		A (m)
	Cf	Cs	Cf	Cs	Cf	Cs	Cf	Cs	Cf	Cs	Cf	Cs	
4					*1.410	*1.410	*1.560	1.260			*1.670	1.030	5,6
3					*1.810	1.800	*1.730	1.230	*1.730	900	*1.730	890	6,0
2			*3.530	2.710	*2.420	1.690	*2.010	1.180	*1.710	880	*1.820	830	6,2
1			*4.830	2.480	*3.020	1.590	*2.090	1.130	*1.970	850	*1.920	810	6,2
GRUNDNIVEAU		5.550	*5.290	2.400	*3.180	1.520	*2.530	1.090	*2.020	840	*2.040	830	6,0
-1		5.590	*5.220	2.390	*3.490	1.500	*2.580	1.080			*2.190	920	5,6
-2		5.690	*4.730	2.420	*3.240	1.510					*2.370	1.130	4,9
-3		5.880	*3.520	2.510							*2.610	1.790	3,7

Schild: Oben

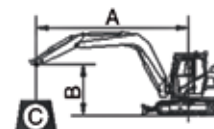
A (Einheit: m)

B (m)	2		3		3		4		5		MAX. REICHWEITE		A (m)
	Cf	Cs	Cf	Cs	Cf	Cs	Cf	Cs	Cf	Cs	Cf	Cs	
4					*1.410	*1.410	1.100	1.260			890	1.030	5,6
3					1.560	1.800	1.070	1.230	770	900	770	890	6,0
2			2.310	2.710	1.460	1.690	1.020	1.180	820	880	710	830	6,2
1			2.090	2.480	1.360	1.590	1.110	1.130	730	850	690	810	6,2
GRUNDNIVEAU		5.550	2.010	2.400	1.290	1.520	930	1.090	710	840	710	830	6,0
-1		5.590	2.000	2.390	1.270	1.500	920	1.080			790	920	5,6
-2		5.690	2.030	2.420	1.280	1.510					960	1.130	4,9
-3		5.880	2.120	2.510							1.540	1.790	3,7

TRAGFÄHIGKEIT (IMPERIAL)
909ECR mit 5'5" Stiel, 11'1" Ausleger, 18" Bodenplatten
Bedingungen

A: Reichweite von der Schwenkmitte
 B: Höhe des Lastpunktes
 C: Tragfähigkeit
 Cf: Traglastwerte über Front
 Cs: Traglastwerte über Seite

Länge Ausleger: 11'1"
 Länge Stiel: 5'5"
 Löffel: Keiner
 Bodenplatten: 18"
 Fahrwerksbreite: 7'3"
 Einheit: lbs


Schild: Unten
A (Einheit: ft)

B (ft)	6'7"		9'10"		13'1"		16'5"		MAX. REICHWEITE		A (ft)
	Cf	Cs	Cf	Cs	Cf	Cs	Cf	Cs	Cf	Cs	
13'1"					*3.903	*3.903	*4.079	2.844	*4.123	2.756	16,7
9'10"			*5.887	*5.887	*4.741	3.991	*4.300	2.778	*4.278	2.315	18,3
6'7"			*9.371	5.733	*5.999	3.749	*4.851	2.690	*4.476	2.139	19,0
3'3"			*11.422	5.380	*7.100	3.550	*5.402	2.580	*4.675	2.095	19,0
GRUNDNIVEAU			*11.598	5.314	*7.651	3.440	*5.711	2.514	*4.983	2.183	18,3
-3'3"		11.841	*10.981	5.358	*7.541	3.440	*5.535	2.514	*5.314	2.448	16,8
-6'7"		12.061	*9.393	5.490	*6.483	3.528			*5.689	3.175	14,2

Schild: Oben
A (Einheit: ft)

B (ft)	6'7"		9'10"		13'1"		16'5"		MAX. REICHWEITE		A (ft)
	Cf	Cs	Cf	Cs	Cf	Cs	Cf	Cs	Cf	Cs	
13'1"					*3.903	*3.903	2.911	2.844	2.822	2.756	16,7
9'10"			*5.887	*5.887	4.079	3.991	2.867	2.778	2.381	2.315	18,3
6'7"			5.909	5.733	3.859	3.749	2.756	2.690	2.183	2.139	19,0
3'3"			5.557	5.380	3.638	3.550	2.646	2.580	2.139	2.095	19,0
GRUNDNIVEAU			5.490	5.314	3.550	3.440	2.602	2.514	2.227	2.183	18,3
-3'3"	12.326	11.841	5.513	5.358	3.528	3.440	2.602	2.514	2.514	2.448	16,8
-6'7"	12.546	12.061	5.645	5.490	3.616	3.528			3.263	3.175	14,2

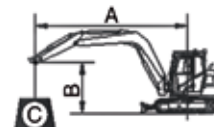
TRAGFÄHIGKEIT (IMPERIAL)

909ECR mit 5'5" Stiel, 11'1" Ausleger, 18" Bodenplatten

Bedingungen

A: Reichweite von der Schwenkmitte
 B: Höhe des Lastpunktes
 C: Tragfähigkeit
 Cf: Traglastwerte über Front
 Cs: Traglastwerte über Seite

Länge Ausleger: 11'1"
 Länge Stiel: 5'5"
 Löffel: Keiner
 Bodenplatten: 18"
 Fahrwerksbreite: 7'10"
 Einheit: lbs



Schild: Unten

A (Einheit: ft)

B (ft)	6'7"		9'10"		13'1"		16'5"		MAX. REICHWEITE		A (ft)
	Cf	Cs	Cf	Cs	Cf	Cs	Cf	Cs	Cf	Cs	
13'1"					*3.903	*3.903	*4.079	3.330	*4.123	3.241	16,7
9'10"			*5.887	*5.887	*4.741	4.697	*4.300	3.285	*4.278	2.734	18,3
6'7"			*9.371	6.946	*5.998	4.454	*4.851	3.175	*4.476	2.514	19,0
3'3"			*11.422	6.571	*7.100	4.234	*5.402	3.065	*4.675	2.470	19,0
GRUNDNIVEAU			*11.598	6.505	*7.651	4.145	*5.711	3.021	*4.983	2.580	18,3
-3'3"		15.325	*10.981	6.549	*7.541	4.123	*5.535	3.021	*5.314	2.911	16,8
-6'7"		15.237	*9.393	6.681	*6.483	4.212			*5.689	3.793	14,2

Schild: Oben

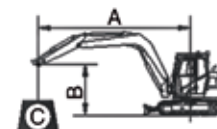
A (Einheit: ft)

B (ft)	6'7"		9'10"		13'1"		16'5"		MAX. REICHWEITE		A (ft)
	Cf	Cs	Cf	Cs	Cf	Cs	Cf	Cs	Cf	Cs	
13'1"					*3.903	*3.903	2.911	3.330	2.822	3.241	16,7
9'10"			*5.887	*5.887	4.079	4.697	2.867	3.285	2.381	2.734	18,3
6'7"			5.909	6.946	3.859	4.454	2.756	3.175	2.183	1.140	19,0
3'3"			5.557	6.571	3.638	4.234	2.646	3.065	2.139	2.470	19,0
GRUNDNIVEAU			5.490	6.505	3.550	4.145	2.602	3.021	2.227	2.580	18,3
-3'3"	12.326	15.325	5.513	6.549	3.528	4.123	2.602	3.021	2.514	2.911	16,8
-6'7"	12.546	15.237	5.645	6.681	3.616	4.212			3.263	3.793	14,2

TRAGFÄHIGKEIT (IMPERIAL)
909ECR mit 6'11" Stiel, 11'1" Ausleger, 18" Bodenplatten
Bedingungen

A: Reichweite von der Schwenkmitte
 B: Höhe des Lastpunktes
 C: Tragfähigkeit
 Cf: Traglastwerte über Front
 Cs: Traglastwerte über Seite

Länge Ausleger: 11'1"
 Länge Stiel: 6'11"
 Löffel: Keiner
 Bodenplatten: 18"
 Fahrwerksbreite: 7'3"
 Einheit: lbs


Schild: Unten
A (Einheit: ft)

B (ft)	6'7"		9'10"		13'1"		16'5"		19'8"		MAX. REICHWEITE		A (ft)
	Cf	Cs	Cf	Cs	Cf	Cs	Cf	Cs	Cf	Cs	Cf	Cs	
13'1"					*3.109	*3.109	*3.440	2.359			*3.682	1.918	18,4
9'10"					*3.991	3.352	*3.815	2.293	*3.815	1.654	*3.815	1.654	19,8
6'7"			*7.784	4.939	*5.336	3.131	*4.432	2.183	*3.771	1.610	*4.013	1.521	20,4
3'3"			*10.650	4.454	*6.659	2.911	*4.608	2.073	*4.344	1.566	*4.234	1.477	20,4
GRUNDNIVEAU		9.349	*11.664	4.278	*7.012	2.756	*5.579	2.007	*4.454	1.521	*4.498	1.521	19,8
-3'3"		9.437	*11.510	4.256	*7.695	2.712	*5.689	1.962			*4.829	1.676	18,4
-6'7"		9.614	*10.430	4.344	*7.144	2.734					*5.226	2.051	16,1
-9'10"		10.011	*7.762	4.520							*5.755	3.285	12,0

Schild: Oben
A (Einheit: ft)

B (ft)	6'7"		9'10"		13'1"		16'5"		19'8"		MAX. REICHWEITE		A (ft)
	Cf	Cs	Cf	Cs	Cf	Cs	Cf	Cs	Cf	Cs	Cf	Cs	
13'1"					*3.109	*3.109	2.426	2.359			1.962	1.918	18,4
9'10"					3.440	3.352	2.359	2.293	1.698	1.654	1.698	1.654	19,8
6'7"			5.094	4.939	3.219	3.131	2.249	2.183	1.808	1.610	1.566	1.521	20,4
3'3"			4.608	4.454	2.999	2.911	2.448	2.073	1.610	1.566	1.521	1.477	20,4
GRUNDNIVEAU		9.349	4.432	4.278	2.844	2.756	2.051	2.007	1.566	1.521	1.566	1.521	19,8
-3'3"		9.437	4.410	4.256	2.800	2.712	2.029	1.962			1.742	1.676	18,4
-6'7"		9.614	4.476	4.344	2.822	2.734					2.117	2.051	16,1
-9'10"		10.011	4.675	4.520							3.396	3.285	12,0

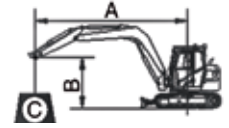
TRAGFÄHIGKEIT (IMPERIAL)

909ECR mit 6'11" Stiel, 11'1" Ausleger, 18" Bodenplatten

Bedingungen

A: Reichweite von der Schwenkmitte
 B: Höhe des Lastpunktes
 C: Tragfähigkeit
 Cf: Traglastwerte über Front
 Cs: Traglastwerte über Seite

Länge Ausleger: 11'1"
 Länge Stiel: 6'11"
 Löffel: Keiner
 Bodenplatten: 18"
 Fahrwerksbreite: 7'10"
 Einheit: lbs



Schild: Unten

A (Einheit: ft)

B (ft)	6'7"		9'10"		13'1"		16'5"		19'8"		MAX. REICHWEITE		A (ft)
	Cf	Cs	Cf	Cs	Cf	Cs	Cf	Cs	Cf	Cs	Cf	Cs	
13'1"					*3.109	*3.109	*3.440	2.778			*3.682	2.271	18,4
9'10"					*3.991	3.969	*3.815	2.712	*3.815	1.985	*3.815	1.962	19,8
6'7"			*7.784	5.976	*5.336	3.726	*4.432	2.602	*3.771	1.940	*4.013	1.830	20,4
3'3"			*10.650	5.468	*6.659	3.506	*4.608	2.492	*4.344	1.874	*4.234	1.786	20,4
GRUNDNIVEAU		12.238	*11.664	5.292	*7.012	3.352	*5.579	2.403	*4.454	1.852	*4.498	1.830	19,8
-3'3"		12.326	*11.510	5.270	*7.695	3.308	*5.689	2.381			*4.829	2.029	18,4
-6'7"		12.546	*10.430	5.336	*7.144	3.330					*5.226	2.492	16,1
-9'10"		12.965	*7.762	5.535							*5.755	3.947	12,0

Schild: Oben

A (Einheit: ft)

B (ft)	6'7"		9'10"		13'1"		16'5"		19'8"		MAX. REICHWEITE		A (ft)
	Cf	Cs	Cf	Cs	Cf	Cs	Cf	Cs	Cf	Cs	Cf	Cs	
13'1"					*3.109	*3.109	2.426	2.778			1.962	2.271	18,4
9'10"					3.440	3.969	2.359	2.712	1.698	1.985	1.698	1.962	19,8
6'7"			5.094	5.976	3.219	3.726	2.249	2.602	1.808	1.940	1.566	1.830	20,4
3'3"			4.608	5.468	2.999	3.506	2.448	2.492	1.610	1.874	1.521	1.786	20,4
GRUNDNIVEAU		12.238	4.432	5.292	2.844	3.352	2.051	2.403	1.566	1.852	1.566	1.830	19,8
-3'3"		12.326	4.410	5.270	2.800	3.308	2.029	2.381			1.742	2.029	18,4
-6'7"		12.546	4.476	5.336	2.822	3.330					2.117	2.492	16,1
-9'10"		12.965	4.675	5.535							3.396	3.947	12,0

STANDARD

MOTORSYSTEM

- Yanmar-Motor, 4-Zylinder-Reihenmotor, 4-Takt, wassergekühlt, Ansaugung, Common Rail, EGR, DPF
- Luftfilter
- Vorfilter mit Wasserabscheider
- Motorölfilter
- Automatische Leerlaufregulierung
- Wasserkühler
- Motorüberhitzungsschutz
- Betankungspumpe

ANTRIEBSSTRANG

- Hydraulikmotor, Kolbenmotor und Zwei-Gang-Getriebe
- 2-Gang-Fahrssystem mit automatischer Schaltung

HYDRAULIKSYSTEM

- Hauptpumpe: eine variable Kolbenverstellpumpe
- Zylinder: Ausleger, Stiel, Löffel, Auslegerschwenken und Planierschild
- Löffelzylinder mit Lasthalteventil
- Regenerationsstromkreise für Stiel
- Vorsteuerbetätigung: Sperrhebel
- Zweibege-Hilfsleitung mit variablem Durchfluss und variablem Druck, die durch ein Umschaltventil geändert wird
- Zwei elektrische Proportional-Joysticks

SCHWENKWERK

- Drehmomentstarker Kolbenschwengmotor mit integriertem Federsatz und automatischer hydraulischer Löseschwengbremse

GRABAUSRÜSTUNG

- 3.375 mm (11' 1") Ausleger
- 1.650 mm (5'5") Stiel
- 0,28 m³ (0,37 yd³) Löffel (SAE, gehäuft)

KABINE

- Druckbeaufschlagte und abgedichtete Kabine, 2-Gang-Wischer mit zusätzlichem Intervall und herausnehmbarer unterer Scheibe
- Automatische Klimaanlage, Heizung, Entfroster
- Mechanisch gefederter Sitz
- Bluetooth
- Nothammer
- Zigarettenanzünder
- Getränkehalter
- Bodenmatte
- Feuerlöscher
- Ein Schlüssel für alle Schlösser
- Überrollschutz (ROPS)
- 2 Arbeitsmodi – Auswahlssystem: Leistung, Wirtschaftlichkeit

INSTRUMENTIERUNG

- Farb-LCD-Monitor mit Alarmen, Filter-/Flüssigkeitswechsel, Kraftstoffrate, Wassertemperatur, Arbeitsmodus, Fehlercode, Stundenzähler usw.
- Kraftstoffanzeige
- Hydraulikölstandsanzeige

ELEKTRIK

- Lichtmaschine 12 V, 80 A
- Eine Batterie 12 V
- Arbeitsscheinwerfer, 2 an der Kabine montiert, 1 am Ausleger montiert
- Anlasser 12 V, 3 kW
- Überladungswarnung

FAHRGESTELL

- 450-mm (18") Bodenplatten mit Dreistegplatten
- Rollen, unten - 6 pro Seite, oben - 1 pro Seite
- Abschleppöse am Grundrahmen
- Spurweite 1.750 mm (5'9")

SCHUTZVORRICHTUNGEN

- Abdeckplatte unter dem Fahrrahmen

SONSTIGE STANDARDAUSSTATTUNG

- 1.400 kg (3,086 lb) Gegengewicht
- Wartungswerkzeugsatz
- Wartungsteilepaket

OPTIONEN

HYDRAULIKSYSTEM

- Rotationsleitungen für hydraulische Anbaugeräte mit variablem Durchfluss und variablem Druck
- Lasthalteventil am Auslegerzylinder
- Lasthalteventil am Stielzylinder
- Lasthalteventil am Planierschildzylinder
- Leitungen Schnellwechsler mit Alarm (Nieder- und Hochdruck)
- Einfache Leitung für Ölrückführung (AUX)

KABINE

- Luftgefederter Sitz beheizbar
- Schutzgitter für Frontscheibe
- 3', 2', orange, roter Sicherheitsgurt
- Kabinenschutz (inklusive Front und Dach) (FOPS Level II, Standard ISO 10262: 1998)

ELEKTRIK

- LED-Arbeitsscheinwerfer an der Kabine, 4 vorne und 2 hinten
- Rückfahrkamera
- Rückfahrwarneinrichtung
- GPS
- Rundumleuchte (an der Oberseite der Kabine angebaut, zu Warnzwecken, Schalter in Kabine)

OBERWAGEN

- 8 mm dicke Plattformbodenplatte
- Zusätzliches Gegengewicht, 350 kg (772 lb)

UNTERWAGEN

- Gummikette, 450 mm (18")
- Gummiblock an den Bodenplatten
- Stahlbodenplatten mit Gummipolstern, 450 mm
- Spurweite 1.950 mm (6'5")

GRABAUSRÜSTUNG

- 2.100 mm (6'11")-Stiel



Guangxi LiuGong Machinery Co., Ltd
Nr. 1 Liutai Road, Liuzhou, Guangxi 545007, PR China
T: 86 772 388 6124 E: Overseas@liugong.com
www.liugong.com

Like and follow us:



LG-PB-909ECR-Tier 4F-EU Stage V-20-13122021-DEU

Die hier aufgeführten LiuGong-Logos, einschließlich, aber nicht beschränkt auf Wortmarken, Gerätemarken, Buchstaben des Alphabets und Kombinationsmarken, sind eingetragene Marken der Guangxi LiuGong Group Co., Ltd. und werden von Guangxi LiuGong Machinery Co., Ltd. mit rechtlicher Genehmigung verwendet und dürfen nicht ohne Erlaubnis verwendet werden. Änderungen der technischen Daten und des Designs sind ohne vorherige Ankündigung vorbehalten. Illustrationen und Bilder können optionale Ausstattungen enthalten und nicht alle Standardausstattungen umfassen. Ausstattung und Optionen variieren je nach regionaler Verfügbarkeit.